

LiberoPro

Comptoir Mobile LiberoPro pour 2 modules Mono, 1 tiroir réfrigéré

REPÈRE # _____

MODELE # _____

NOM # _____

SIS # _____

AIA # _____

**351084 (E2VVADBRZA)**

Comptoir mobile LiberoPro avec 1 tiroir réfrigéré -0°C +10°C - peut recevoir 2 modules mono 230V au choix

Description courte

Repère No.

Station de cuisson mobile en acier inoxydable AISI 304. Jusqu'à deux modules de cuisson peuvent être installés: plancha à induction, wok à induction, plaque à induction.

Un tiroir réfrigéré intégré en acier inoxydable d'une capacité de 37 l acceptant les bacs GN1 / 1 température entre 0 et + 10 ° C

Passe plat vitré et éclairage LED pour une meilleure visibilité côté client. Réglage automatique de la ventilation en fonction de l'intensité de cuisson grâce à la fonction LiberoPro Duo.

Système de filtration d'air intégré "LiberoPro Fresh" filtre jusqu'à 95% des mauvaises odeurs et graisses.

Rangement supplémentaire : un tiroir neutres de 30 litres peut être installé en option.

Différentes finitions élégantes et moderne disponible sur demande.

Caractéristiques principales

- Jusqu'à deux modules de cuisson LiberoPro monophasés (Prise Type Schuko) peuvent être installés: plaque à induction, wok à induction, ou plancha à induction.
- Compact, mobile et facile à déplacer
- Passe-plat en verre trempé, et éclairage LED permettant une meilleure visibilité côté client
- La fonction unique LiberoPro Duo régule automatiquement la vitesse de la ventilation en fonction de l'intensité de cuisson. Peut être activé exclusivement avec les modules de cuisson LiberoPro.
- LiberoPro Fresh est un système de filtration d'air à faible bruit pour absorber efficacement les particules de graisse et les mauvaises odeurs dans la zone de travail. Système de filtration en 2 étapes équipé de filtres à graisse en acier inoxydable et des filtres à charbon actif en céramique.
- Tiroir réfrigéré en acier inoxydable avec régulation de température entre 0 ° C et + 10 ° C. Aucune évacuation requise.
- Tiroir réfrigéré d'une capacité de 37L compatible bac GN 1/1 et GN 2/4.
- Tiroir neutre capacité 30 litres - Compatible GN-1/1 - Disponible en option.
- Grâce à l'interface utilisateur tactiles, l'opérateur peut: CHAR(13)CHAR(10) - faire varier la vitesse du système de ventilation (4 niveaux); CHAR(13)CHAR(10) - allumer l'éclairage LED de la zone de cuisson; CHAR(13)CHAR(10) - régler la température du tiroir réfrigéré; CHAR(13)CHAR(10) - afficher des indications sur les opérations de maintenance (par exemple nettoyage des filtres) ou d'éventuelles conditions anormales de fonctionnement .

Construction

- Construction robuste en Inox AISI 304
- Mobile sur 4 roues, deux roues avec freins (coté opérateur) CHAR(13)CHAR(10)
- Panneaux frontaux en acier inoxydable 304 de série. Peut être personnalisé nécessitant une exécution spéciale.
- Les filtres à graisse et à odeurs sont facilement accessibles et démontable sans aucun outil du côté de l'opérateur pour un entretien facile et efficace.
- 2 bacs GN 1/9 et un porte-ustensile inclus dans chaque support latéral. Facilement démontable pour une meilleure hygiène.
- Type de prise: IEC/EN 60309-1/2 - 32 ampères.
- Certification IPX4 relative à la résistance à l'eau.

Accessoires inclus

- 2 X Filtre à charbon PNC 650190 actif
- 2 X Filtre labyrinthe pour PNC 650191 LiberoPro Point

APPROBATION: _____

- 1 X Support pour 2 bac GN 1/9 et bac à ustensile coté gauche pour LiberoPro Point PNC 650192
- 1 X Support pour 2 bac GN 1/9 et bac à ustensile coté droit pour LiberoPro Point PNC 650193

Accessoires en option

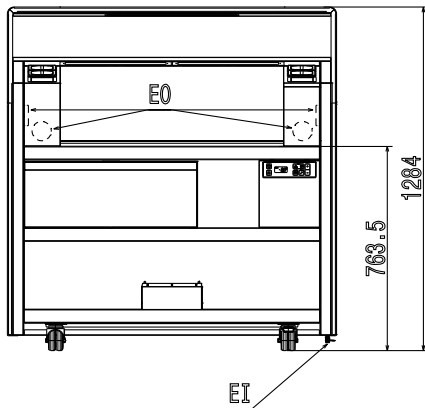
- Tablette latérale rabattable (droite ou gauche) PNC 650005
- Tiroir neutre BAS pour Comptoir LiberoPro Point PNC 650189
- Filtre à charbon actif PNC 650190
- Filtre labyrinthe pour LiberoPro Point PNC 650191
- Support pour 2 bac GN 1/9 et bac à ustensile coté gauche pour LiberoPro Point PNC 650192
- Support pour 2 bac GN 1/9 et bac à ustensile coté droit pour LiberoPro Point PNC 650193
- Bac à ustensile à insérer dans le support PNC 650194
- Support essuie-tout pour comptoir mobile LiberoPro Point PNC 650195



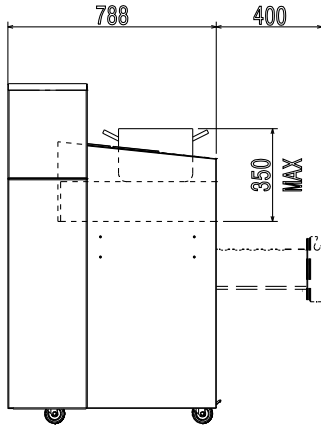
Electrolux
PROFESSIONAL

LiberoPro Comptoir Mobile LiberoPro pour 2 modules Mono, 1 tiroir réfrigéré

Avant

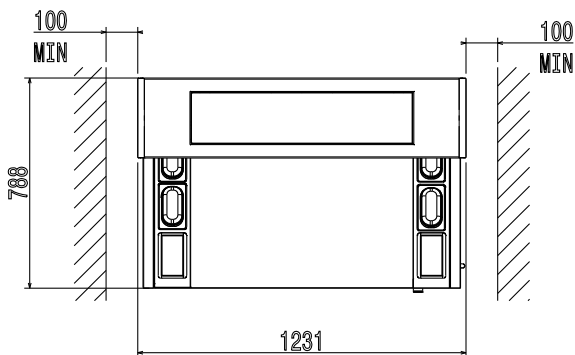


Côté



EI = Connexion électrique
EO = Sortie électrique

Dessus



Électrique

Voltage :

351084 (E2VVADBRZA)

380-415/380-400 V/3N
ph/50/60 Hz

Puissance de raccordement

14.5 kW

Type de prise

IEC/EN 60309-1/2

Informations générales

Largeur extérieure

1231 mm

Profondeur extérieure

788 mm

Hauteur extérieure

1284 mm

Poids net :

180 kg

Frontal power sockets
available for Plug-in Units:

4 x 1 Phase Plugs (Plug Type
Schuko)

[NOT TRANSLATED]

Type de fluide réfrigérant : R600a

LiberoPro
Comptoir Mobile LiberoPro pour 2 modules Mono, 1 tiroir réfrigéré

La société se réserve le droit de modifier les spécifications techniques sans préavis.



2024.03.24